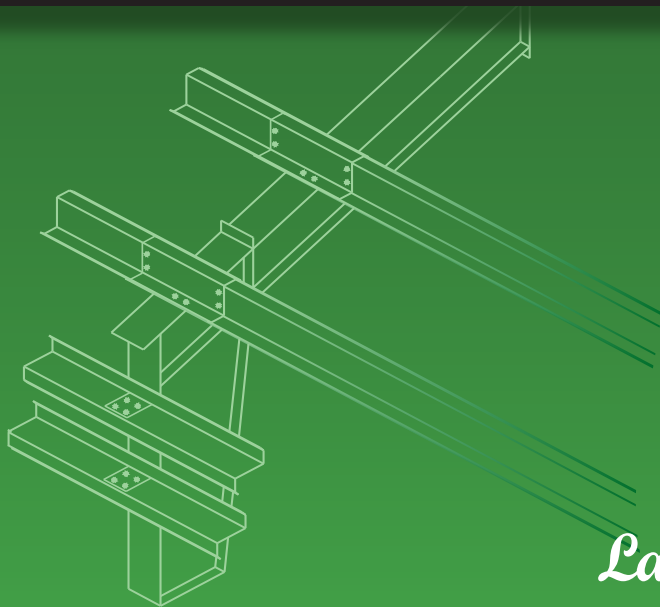


# Nucor

**BUILDING SYSTEMS**



*La Marca Mas Reconocida*

**SISTEMAS CONSTRUCTIVOS DE ACERO**

[www.nucorbuildingsystems.com](http://www.nucorbuildingsystems.com)



# NUCOR BUILDING SYSTEMS

## Presentación

Nucor Building Systems es una división de Nucor Corporation, una compañía Fortune 500, que produce acero y productos de acero. Nucor Corporation ha estado fuertemente involucrada en proyectos industriales y comerciales por muchos años. Nucor ha ganado una reputación por proveer productos de la más alta calidad y una sobresaliente trayectoria de servicio al cliente.

Paquetes completos de construcciones metálicas pueden ser hechos a la medida y combinados con otros materiales como vidrio y obras de albañilería en el frente para dar un sentido estético y producir un efectivo costo a la construcción diseñada para sus requerimientos específicos.

Como un fabricante sobre pedido, Nucor produce una amplia gama de sistemas estructurales que incluyen marcos rígidos de un claro, marcos rígidos modulares, vigas de sección variable y cobertizos. Todos están disponibles en opciones estándar o bahía grande. Los sistemas de soporte de grúas y mezzanines también pueden ser incluidos como parte del paquete completo de la construcción. Su Construcción Nucor puede ser virtualmente diseñada a la dimensión deseada para cumplir con la solución óptima para los requerimientos de su construcción.

Sistemas Constructivos Nucor es uno de los fabricantes más flexibles y de construcción metálica diversa en operación actualmente.

## Criterios de Diseño

Sistemas constructivos Nucor personalizará el diseño de sus instalaciones. Los criterios de su diseño serán especificados por su Ingeniero de Proyectos local registrado y comunicados en los documentos de pedido de Nucor. El Ingeniero de Proyectos registrado debe estar informado de las consideraciones del área

geográfica del sitio de la construcción así como los requerimientos funcionales del edificio.

Todos los diseños están de acuerdo al manual de sistemas constructivos metálicos (MBMA) e incorporara su código de construcción especificado.

## Servicios de Ingeniería

Sistemas Constructivos Nucor es un fabricante de sistemas constructivos que incorpora los conocimientos más actuales en la industria de hoy. Un completo Staff de ingenieros y personal de detalle internos aseguran la rápida y eficiente solución de todas las necesidades de diseño.

Toda nuestra Ingeniería sigue las especificaciones y estándares de la industria publicados por el Instituto del Acero y del Fierro Americano, Factory Mutual, Instituto Americano de Construcción de Acero y la Asociación de Fabricantes de Construcción Metálica.

Todos las construcciones están diseñadas y certificadas por Ingenieros profesionales registrados de la compañía de acuerdo con la información suministrada a Nucor por medio de un pedido firmado.

Nucor sigue los códigos recomendados de prácticas estándares para las armaduras de acero (SJI) y cubiertas de acero (SDI) para aplicaciones de techos y entresijos en cumplimiento con el MBMA.

Los Servicios de ingeniería y productos también pueden ser proporcionados para edificios de dos pisos, mezzanines, grúas y demás accesorios del edificio.

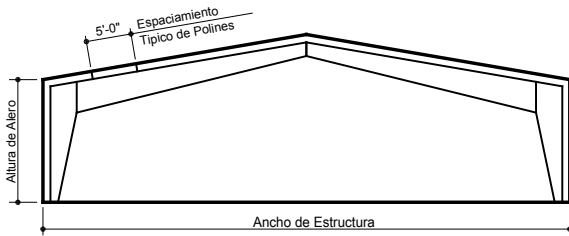


Debido a nuestro proceso de mejoramiento continuo de producto, la información contenida en este documento esta sujeta a cambios sin previo aviso.

# ESTRUCTURA PRIMARIA

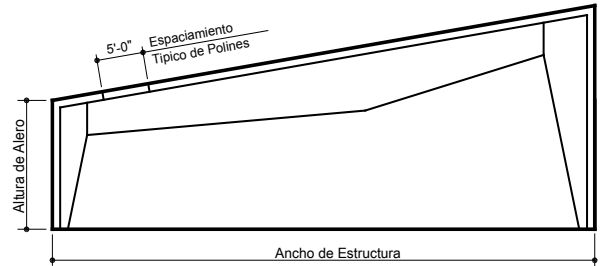
## Marco Rígido - Claro libre (RCG)

Este marco de miembros de sección variable puede ser usado en situaciones de un claro de 40 a 250 pies. También pueden ser a dos aguas o pendiente sencilla. Las pendientes comunes del techo ofrecidas varían de  $\frac{1}{4}$  a 6 en 12. Cuando las áreas de claros grandes son requeridas para proyectos industriales o comerciales especiales, el tipo de Marco de un claro es la elección económica.



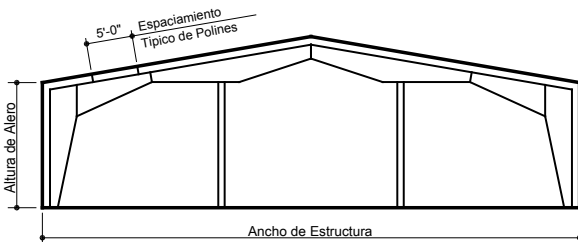
## Pendiente Sencilla (RCS)

Un marco rígido de pendiente sencilla es usado comúnmente en centros de ventas al menudeo o como una forma creativa de ampliar una estructura existente. Ambos pueden ser usados con polines formados en frío o armaduras de alma abierta.



## Marco Rígido - Modular (RMG)

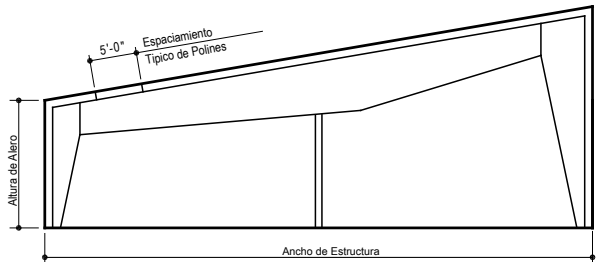
El marco rígido de alma sólida con columnas interiores proporciona claros múltiples en edificios más anchos. Pueden ser a dos aguas o pendiente sencilla. Este tipo de marco es económico con claros individuales de 30 a 80 pies y edificios anchos.



## Pendiente Sencilla (RMS)

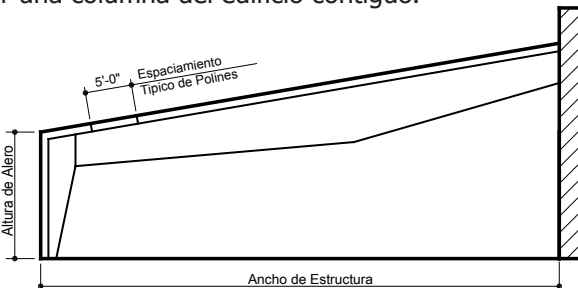
De 60 a 300 pies o más. Las pendientes de los techos están de  $\frac{1}{4}$  a 4 en 12.

Los marcos modulares pueden ser usados con polines formados en frío o armaduras de alma abierta.



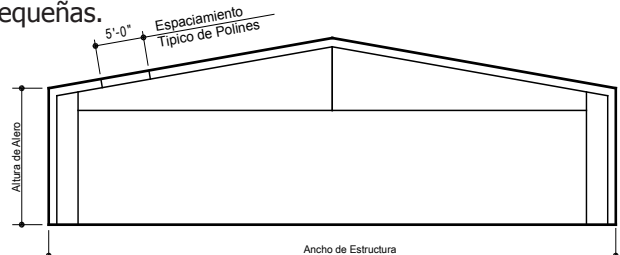
## Cobertizo (LCS)

Los marcos de cobertizo se unen y son soportados por un marco del edificio principal. Los claros comunes están entre 20 y 60 pies. El cobertizo difiere de la pendiente sencilla en que tiene que estar apoyado en el lado alto por una columna del edificio contiguo.



## Viga Sección Variable (TCG)

El marco rígido de columna recta está diseñado para una eficiencia máxima de espacio interior. Es conveniente para todo tipo de construcciones pequeñas que requieren claros menores a 60 pies. La pendiente de los techos de  $\frac{1}{4}$  a 1 en 12 están disponibles. El marco TB es ideal par dividir áreas interiores y sistemas de apoyo de grúas pequeñas.



# ARMADURAS DE ALMA ABIERTA CLARO GRANDE

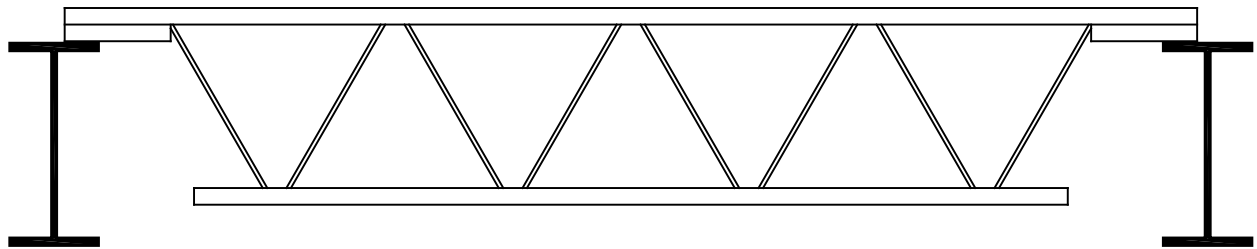
## Sistema de Bahía Grande

Sistemas Constructivos Nucor proporciona armaduras de alma abierta diseñadas para funcionar como una parte integral del sistema de preingeniería. Las armaduras son muy convenientes para el soporte de pisos, cubiertas de techo y techos de metal con costura.

Las armaduras generalmente son mas económicas cuando los tamaños de los claros son mas anchos de 30 pies o cuando las cargas del techo son excesivas.

Las armaduras de la serie "K" son normalmente usadas hasta 60 pies, mientras que las series "LH" y "DLH" son normalmente usadas de 60 a 120 pies.

El "CFR" Nucor o una opción de techo convencional es recomendada para usarse con los sistemas de techo de armadura. Las armaduras de acero de alma abierta están diseñadas y fabricadas de acuerdo a las especificaciones del Instituto de Armaduras de Acero.

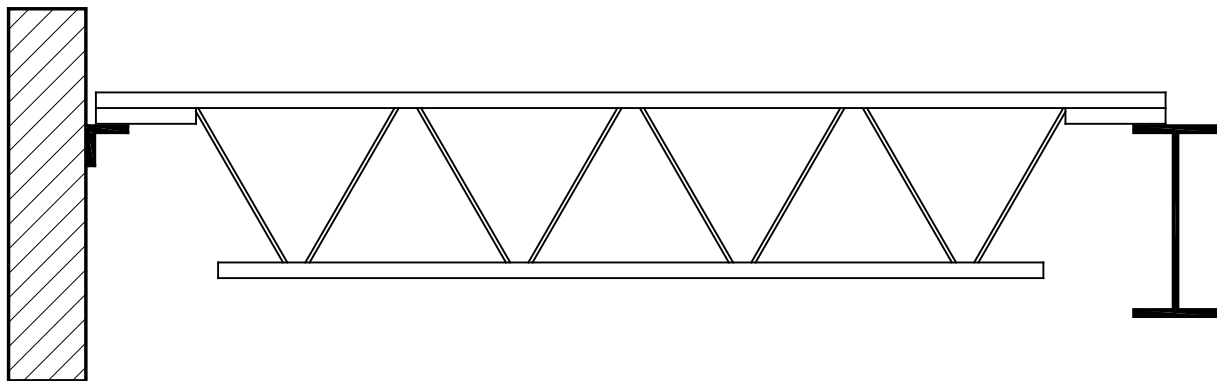


## Sistema de Bahía Grande de Pared Sólida

Los sistemas de pared sólida pueden ser aplicados a los edificios de espacios grandes cuando sean diseñadas por el Ingeniero de Proyecto de Registro.

Si el muro perimetral es de concreto, puede ser diseñado como apoyo de carga o con paredes intermedias.

Cuando está diseñado como apoyo de carga, la necesidad de columnas de pared es eliminada, por lo tanto ofrece mayor espacio libre interior. La acción del diafragma del techo, refuerzos de contraviento, liga polines, junto con las paredes perimetrales son necesarios para proporcionar estabilidad a la estructura.

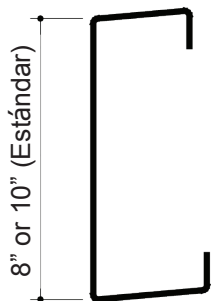
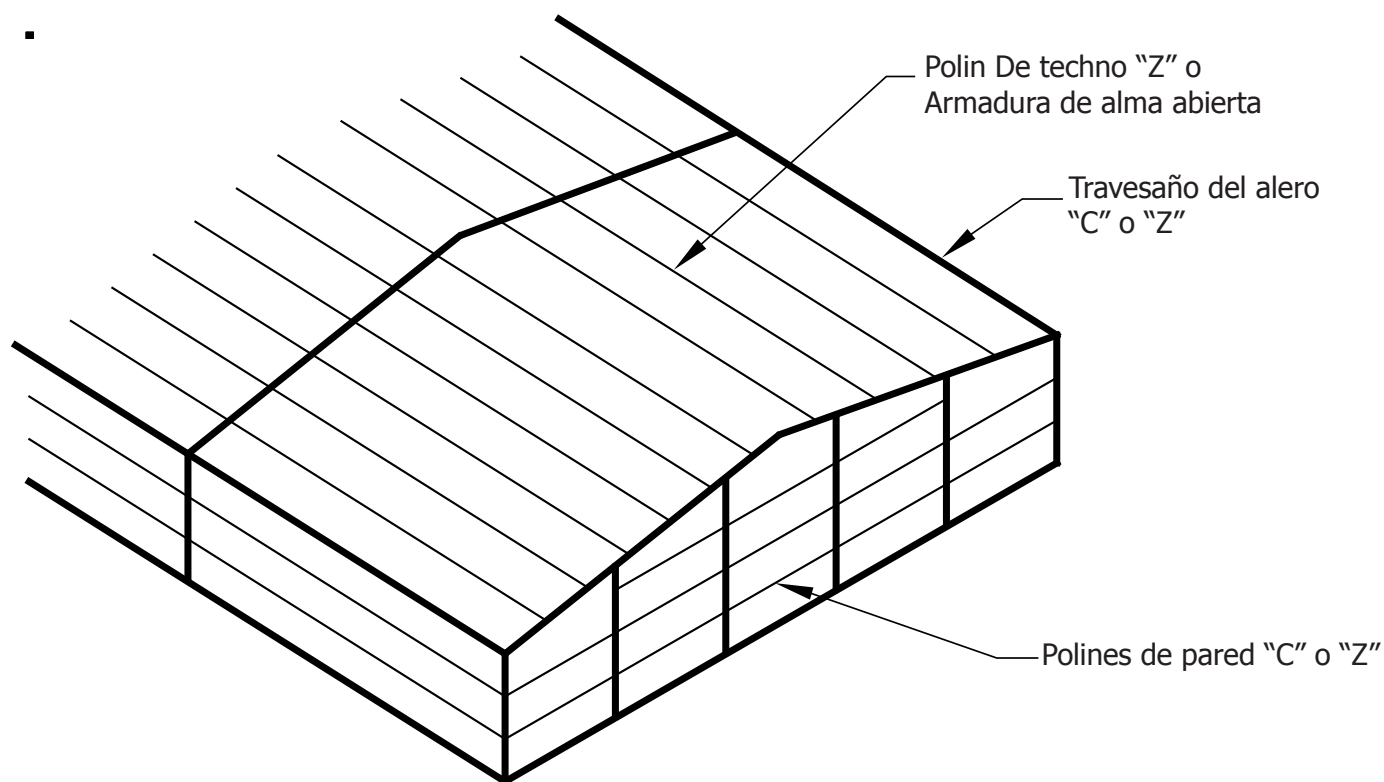


# ESTRUCTURA SECUNDARIA

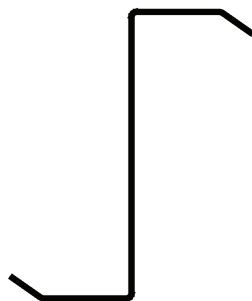
## Miembros Estructurales del Techo

Sistemas Constructivos Nucor provee polines de sección Z formados en frío o armaduras de alma abierta. La decisión de cuales miembros estructurales usar estará basada en la economía de cada miembro. El sistema de techo usado, la aplicación del producto es por elección del cliente al momento de ingresar el pedido.

El sistema de polín continuo de Nucor cumple los requerimientos estrictos de la última edición de especificaciones del AISI. Todas las armaduras de alma abierta están diseñadas de acuerdo a los requerimientos del Instituto Americano de Armaduras de Acero. Los polines de 12" de peralte también están disponibles para algunas aplicaciones. Consulte Sistemas Constructivos Nucor para las especificaciones.



Travesaño del alero



Forma Zeta

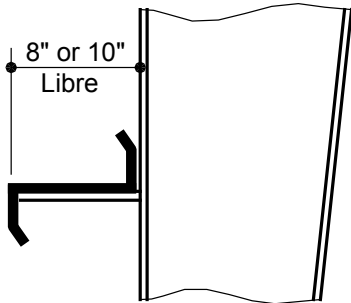


Forma Ce

# DETALLES DE ESTRUCTURA TIPICA

## Miembros Estructurales de Pared

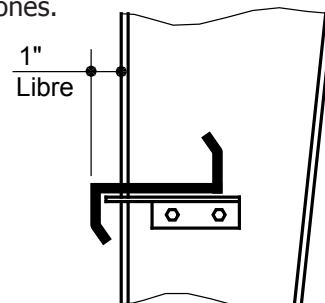
Sistemas Constructivos Nucor provee polines laterales de pared de 8, 10 y 12, dependiendo de las cargas de viento y espacios entre columnas. Los polines laterales de pared pueden ser diseñados para aplicaciones empotradas o sobrepuestos. Los polines sobrepuestos ofrecen el diseño más económico y son prácticos cuando las paredes están parcialmente separados del muro.



**Polín Sobrepuesto** (Estándar de Sidewall)

Los polines empotrados son una opción estándar en condiciones de pared final y permite un uso más eficiente del espacio interior.

La compensación de 1" previene el pandeo de la lámina por la compresión del aislante en las columnas. Los polines de 12" de peralte también están disponibles para otras aplicaciones. Consulte a Nucor para las especificaciones.



**Polín Empotrado** (Estándar de Endwall)

## Refuerzos

Sistemas Constructivos Nucor ofrece una variedad de sistemas de refuerzo dependiendo del tipo de la estructura que va a ser diseñada. Una construcción de marco rígido estándar usará típicamente, refuerzos de contravientos en el techo y paredes.

## Fachada

Las fachadas realzan el frente o áreas de entrada de los edificios. Una amplia gama de fachadas es diseñada por Nucor y puede ser encontrada en la sección 7.3 del Manual de Productos e Ingeniería de Nucor.

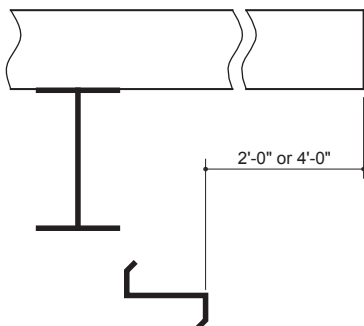
## Mezzanines

Los mezzanines también son incluidos en nuestras opciones de diseño. Sistemas Constructivos Nucor puede proveer su sistema de piso en forma independiente o en conjunto con el marco de la construcción metálica. Los artículos ofrecidos por Nucor incluyen, columnas, vigas,

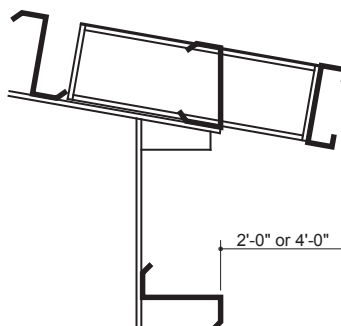
joists, losa acero, cubiertas de piso y ángulo perimetral de cubierta. Acero misceláneo para escaleras, pasamanos o diseño de losas no son ofrecidos por Nucor. Por favor referirse a la sección 4.5 del Manual de Productos e Ingeniería Nucor.

## Marquesinas /Canopy y Parapetos

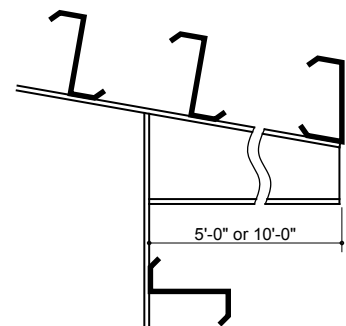
Las marquesinas y volados son disponibles para realzar la apariencia exterior de su construcción. Los siguientes diseños son los más comúnmente usados:



**Extensión de Marquesina**



**Extensión de Techo**



**Canopy**

# SISTEMAS DE TECHO NUCOR

## Paneles de Techo

Sistemas Constructivos Nucor ofrece los más versátiles y seguros sistemas de techumbres disponibles. La gama de selección de nuestro "techo clásico"™ estándar de Nucor hasta los últimos adelantos de nuestros sistemas de techo engargolados, que incluyen el sistema "CFR"™ de Nucor y el sistema "VR 16 II"™ de Nucor de costilla vertical.

### Sistema de Techo Engargolado Nucor "CFR"™

Los sistemas de techo engargolados "CFR" y "CFR" compuesto de Nucor están disponibles en Galvalume®, y colores estándar. Otros colores están disponibles solicitándolo. El largo de los paneles está disponible hasta 54' -0". Clasificación UL90 o Factory Mutual están disponibles solicitándolo.

Estos sistemas de techo ofrecen máxima protección a la intemperie. Ver el Directorio de laboratorios Underwriters, Inc. y la Guía de aprobación de Factory Mutual para mayor información.



**24" Alcance/Calibre 24**  
**Espaciamiento entre Polines hasta de 5'-0"**  
**Separamiento de Joist hasta de 5'-6"**  
**UL90® y FM® son especificaciones disponibles**

### Sistema de Techo Costilla Vertical Nucor "VR16 II"™

Engargolado mecánicamente para una instalación sellada contra el agua, el "VR 16 II" Nucor ofrece un atractivo y versátil sistema arquitectónico de techo. La costilla vertical una detrás de otra ofrece instalación más fácil en pendientes y valles que los paneles de techo corrugados o trapezoidales.



**16" Alcance/Calibre 24**  
**Calibre 22 disponible bajo pedido especial**  
**UL90 y FM son especificaciones disponibles**

### "Techo clásico"™ Nucor

El "techo clásico" Nucor está disponible en Galvalume y colores estándares. Otros colores y calibre 24 está disponible a solicitud especial. Los paneles de "techo clásico" Nucor son un sistema de techo seguro para la mayoría de aplicaciones de polines.



**36" Alcance/Calibre 26**  
**Espaciamiento de Polines hasta de 5'-0"**  
**Separamiento de Joist hasta de 5'-6"**  
**UL90 Construcción 176**

## Unas cuantas palabras acerca del acabado del panel...

Galvalume es uno de los productos más confiables en el mercado actual. Galvalume requiere muy poco mantenimiento y viene con una garantía del material de 20 años. Los paneles de techo y pared pintados proporcionados por Sistemas Constructivos Nucor para uso exterior son rolados de rollos de Galvalume o galvanizado preestampado.

El material del acabado está sujeto a pruebas de control de calidad estrictas que incluyen: resistencia física al doblado e impacto, espesor de película de acabado, dureza, brillo y color. Se hacen pruebas de duración a este proceso y se usa el sistema de pintura de poliéster de silicón reconocido ampliamente en la industria. Nucor ofrece también colores estándar, los cuales usan el sistema de pintura Kynar. Las garantías están disponibles a petición.

# SISTEMAS DE PARED NUCOR

## Paneles de Pared

Los paneles de pared que ofrece Nucor están disponibles en una variedad de colores estándares. Colores y calibres especiales están disponibles a petición (Aplican un mínimo de cantidades) Las estructuras Nucor también ensamblan bien con muros Tilt up, concreto pre colado y concreto prefabricado.

### “Pared Clásica”™ Nucor (CW)

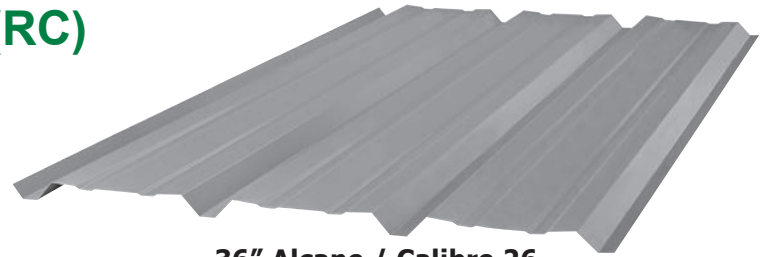
La “Pared Clásica” Nucor proporciona un fuerte panel de pared atractivo. Este panel es ideal para aplicaciones comerciales, comunitarias e industriales. La “Pared Clásica” Nucor ofrece a la mayoría de los constructores, contratistas y propietarios lo que esperan de un sistema de construcción versátil y atractivo.



36" Alcane / Calibre 26

### “Clásico Reversible”™ Nucor (RC)

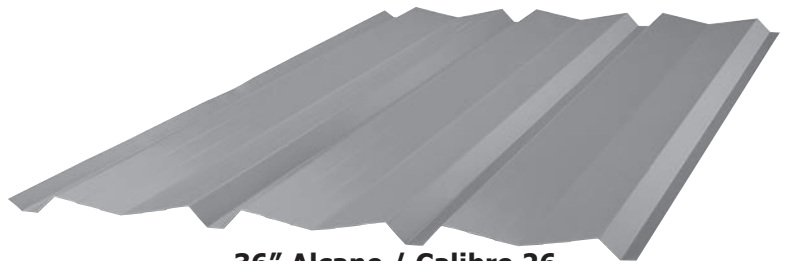
El Clásico reversible de Nucor ofrece una superficie rígida reversible diseñada para comprimir hasta 4" de aislante sin causar abultamientos feos en la viga. Los sujetadores están semicultos, permitiendo que la atención se enfoque en la belleza de la pared.



36" Alcane / Calibre 26

### “Pared Acento”™ Nucor (AW)

Las características arquitectónicas de la “Pared Acento” de Nucor (AW) la hace ideal para diseño de fachadas y paredes decorativas. Las pijas escondidas proporcionan una apariencia exterior limpia y la configuración de la costilla profunda crea una patrón de sombras atractivo.



36" Alcane / Calibre 26

## Panel de Forro Nucor

Muchas ocasiones los paneles de forro están especificados para proteger y dar acabado al interior del edificio. El panel calibre 28 esta recubierto con un sistema de pintura de poliéster blanco (como estándar) y es ideal para la mayoría de las condiciones de forrado no expuestas a la intemperie. Especificar Pared Clásica Nucor Calibre 26 donde la exposición a los efectos del clima lo requiera o si se requieren otros colores.



36" Alcane / Calibre 26 Blanco Polar

# **NUCOR**

---

## **BUILDING SYSTEMS**

Las construcciones **Nucor** pueden ser diseñadas para un gran número de propósitos funcionales y atractivos.

Las características de bajo mantenimiento de un sistema Nucor hace a su construcción una gran inversión a largo plazo. Su constructor Nucor puede ayudarle a diseñar y construir específicamente para sus necesidades particulares. No piense que tiene que planear alrededor de los estándares rígidos del fabricante. Nucor es una compañía de construcción sobre pedido y de ésta manera las dimensiones están basadas a la medida hasta cerca de 1/16". Esto le permite a su constructor Nucor la libertad en especificar nuestro producto a sus requerimientos especiales.

Las construcciones Nucor tienen muchas aplicaciones que incluyen: centros al menudeo, centros comunitarios, tiendas de abarrotes, distribuidores de automóviles, instalaciones recreativas y bodegas. Las aplicaciones industriales presentan oportunidades especiales para el constructor Nucor. Al incorporar cargas de grúas en el diseño del edificio, tiempo valioso de construcción así como dinero pueden ser ahorrados.

### **¿Tiene alguna construcción en particular en mente?**

Contacta a Sistemas Constructivos Nucor, o visite nuestro website en [www.nucorbuildingsystems.com](http://www.nucorbuildingsystems.com), para la ubicación de su constructor Nucor más cercano. Su constructor Nucor lo asistira con su próximo proyecto de construcción.

**[www.nucorbuildingsystems.com](http://www.nucorbuildingsystems.com)**



# Nucor

---

## BUILDING SYSTEMS

A Nucor Company

### **Indiana Plant**

305 Industrial Parkway  
Waterloo, IN 46793  
Ph: 260.837.7891  
Fax: 260.837.7384

### **Northeast Sales Office**

201 Granite Drive  
Suite 280  
Lancaster, PA 17601  
Ph: 717.735.7766  
Fax: 717.735.7769

### **South Carolina Plant**

P.O. Box 1006  
200 Whetstone Rd.  
Swansea, SC 29160  
Ph: 803.568.2100  
Fax: 803.568.2121

### **Texas Plant**

600 Apache Trail  
Terrell, TX 75160  
Ph: 972.524.5407  
Fax: 972.524.5417

### **Utah Plant**

P.O. Box 907  
1050 North Watery Lane  
Brigham City, UT 84302  
Ph: 435.919.3100  
Fax: 435.919.3101

[www.nucorbuildingsystems.com](http://www.nucorbuildingsystems.com)

